

# DATA SHEET

## D8A

### 微波雷达感应模块

版本号：V3.0

## 产品说明:

D8A 是一款小尺寸(15\*15mm)性能优异的微波雷达感应模块，基于多普勒效应设计的微波雷达感应模块：其灵敏度高， 可靠性强，感应距离稳定一次好、低功耗产品。产品内部集成了高精度 LDO，可适应宽电压输入。可应用于小球泡灯、线条灯、面板灯与智能开关等智能家居、其他感应电器设备产品上。模块表面为高亮度反光白油应于到灯具内无暗区。

## 特点:

- 具有宽电压输入:DC5.5~15V
- 工作原理：多普勒原理（人体移动探测）
- 感应灵敏度高
- 探测距离： 3~5M
- 角度大无死角
- 多种信号输出： TTL 电平
- 延时时间： 30 秒
- 可选装光敏，更智能与节能
- 可抗红外干扰（非红外可见光）\*

\*选用光敏时，如需抗红外可见光(840.940 红外灯珠)。需特殊提出要求。

## 应用于领域:

- 智能感应灯具，智能大功率照明等节能灯具（球泡灯、吸顶灯、筒灯、路灯）
- 智能感应开关、智能家居、智能电器。
- 安防。移动物感应探头，智能感应摄像机；智能门禁（公共场所）
- 玩具

## 产品信息:

产品型号	尺寸(mm)
D8A	15*15

## 脚位图

**SPECIFICATIONS**

Current Rating: 3Amps  
 Insulator Resistance: 5000Megohms min.  
 Dielectric Withstanding: AC 500v  
 Operating Temperature: -40~+105° c  
 Contact Material: Brass  
 Insulator Material: PA6T  
 PLTAING: GOLD FLASH

UNSPECIFIED TOLERANCE: ±0.20  
 单位: mm

**Dimen Sions List**

Contacts Per row	Dimensions		Contacts Per row	Dimensions	
	A	B		A	B
1	2.54	0	21	53.34	50.80
2	5.08	2.54	22	55.88	53.34
3	7.62	5.08	23	58.42	55.88
4	10.16	7.62	24	60.96	58.42
5	12.70	10.16	25	63.50	60.96
6	15.24	12.70	26	66.04	63.50
7	17.78	15.24	27	68.58	66.04
8	20.32	17.78	28	68.58	68.58
9	22.86	20.32	29	71.12	68.58
10	25.40	22.86	30	73.66	71.12
11	27.94	25.40	31	76.20	73.66
12	30.48	27.94	32	78.74	76.20
13	33.02	30.48	33	81.28	78.74
14	35.56	33.02	34	83.82	81.28
15	38.10	35.56	35	86.36	83.82
16	40.64	38.10	36	88.90	86.36
17	43.18	40.64	37	91.44	88.90
18	45.72	43.18	38	93.98	91.44
19	48.26	45.72	39	96.52	93.98
20	50.80	48.26	40	101.6	96.52

PIN HEADER PITCH 2.54mm 1\*3P DIP 180° 双塑

Customer:	Approval:	Unit	Scale	Date		P/N0:
Drawing No:	Check:	mm		21.06.02		Pin Longer:
						Signatuer:

## 脚位功能:

符号	脚位	功能描述
+	VCC	电源供电端, 接直流电压正极
-	GND	接地端
o	OUT	信号输出端, TTL 电平高电平有效

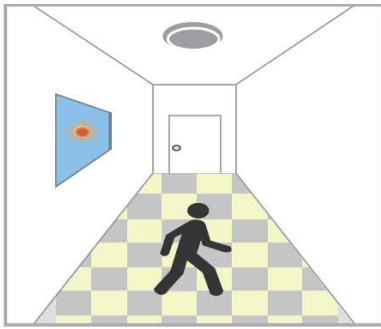
## 工作参数:

参数	最小	正常	最大	单位
工作电压(DC)	5.5	9	15	V
工作电流	3	4	6	mA
发射功率			≤0.5	mW
待机功耗		0.5	1	mW
频率		3.8		GHz
输出信号@Iout=1mA) (高电平有效)	高电平	≥5		V
	低电平	≤0.3		
探测角度(半球面)	130	150	170	°C
探测距离	3	5	6	M
工作延时		30		秒
光敏值				LUX
工作环境温度	-20		80	°C

注: 选装光敏。开机光敏工作, 通电有光亮无输出信号。无光亮时光敏输出工作(灯亮)。

## 参数示意图:

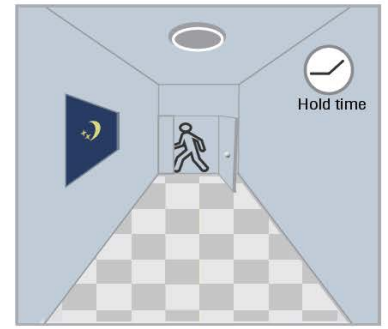


**光敏工作原理场景示意图：**

当环境光线充足时，感应区有人经过，灯不会亮。



当环境光线不足时，感应器检测到有人走动，灯自动 100% 全亮。



当延迟时间结束后，感应器没有再检测到有人走动，灯自动熄灭。

**微波雷达感应模块的功能与特点：****微波雷达感应原理：多普勒效应**

主要内容为物体辐射的波长因为波源和观测者的相对运动而产生变化。在运动的波源前面，波被压缩，波长变得较短，频率变得较高；在运动的波源后面时，会产生相反的效应。波长变得较长，频率变得较低；波源的速度越高，所产生的效应越大。多普勒频移是指当移动台以恒定的速率沿某一方向移动时，由于传播路程差的原因，会造成相位和频率的变化。它揭示了波的属性在运动中发生变化的规律。

- 1、D8A 为多层集成电路板，双面贴片，最小元件规格为0603。PIN 脚间距为：2.54mm。
- 2、智能感应：当有人进入本产品的探测范围，微波雷达感应模块输出端OUT输出TTL高电平，经过一个延时周期（工作延时），输出端恢复到TTL低电平。
- 3、智能延时：感应模块启动后，在延时时间段内，感应范围内如有人体持续活动，模块输出端OUT将持续输出TTL高电平，直到人离开并经过一个延时周期（工作延时）后输出低电平。
- 4、集成光敏管（可选）；附加的使能端可接光敏控制信号打开/关闭雷达感应功能。可选装光敏控制，当测光值超过预设值，雷达感应功能关闭；测光值低于预设值，雷达感应功能打开。（请根据光敏阈值确定光敏器件参数）。
- 5、与红外人体感应、声光控产品比较：微波雷达感应模块感应距离更远，角度广，无死区，不受环境温度、灰尘等影响。
- 6、集成度高，体积小，寄生干扰小，性能稳定；小型化设计，白色绝缘漆更适用于小型灯具

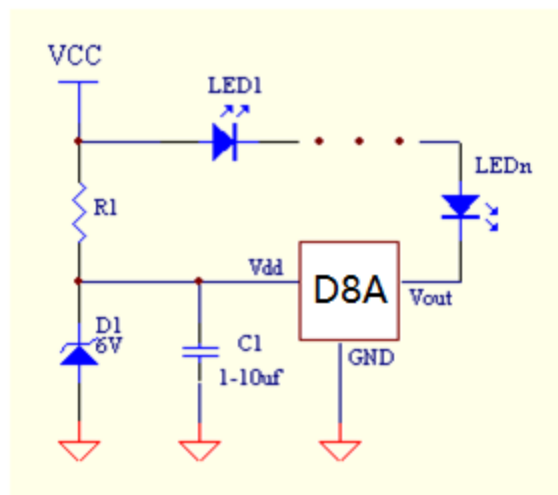
内降低对光通量的影响。

#### 微波雷达感应模块的应用与注意事项:

- 微波雷达感应模块：当感应模块检测到有人体移动（导电物体移动）时，Vout 开关导通，使 LED 灯组点亮。没有人体移动时感应模块的 Vout 输出截止，LED 灯组关闭。

- 选装光敏时（可选普通光敏与抗红外干扰型光敏）选普通光敏按装在红外高清摄像头（监控摄像头）摄像头正对灯具时，有可能产生干扰。因光敏可吸收红外光线，默认为白天或光线强度大。

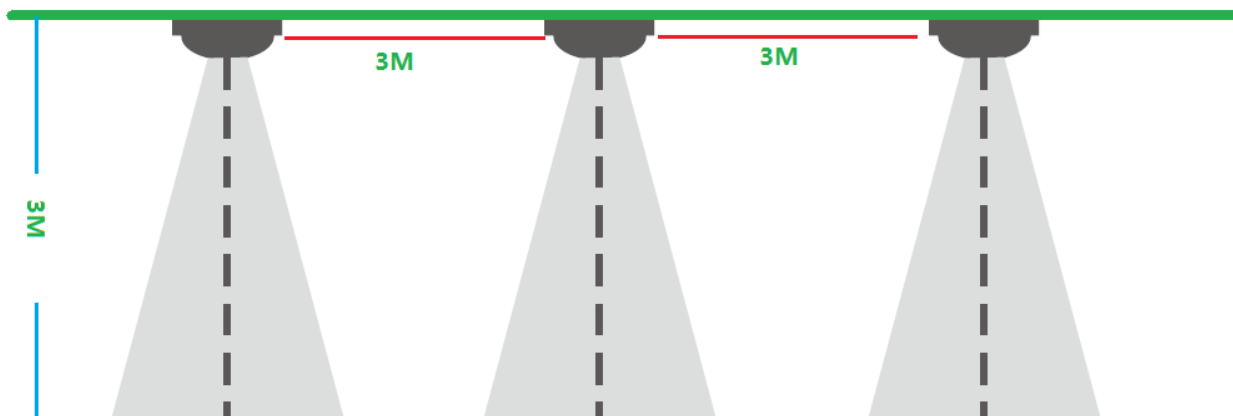
- 雷达感应模块的工作电压 Vdd 为 6~15VDC。当 Vcc 高于 15VDC 时可以采取 R1 和 D1 组成降压电路，R1 的阻值要根据 VCC 的最大值（LED 关断时的电压）和工作值（LED 点亮时的值）来确定。



(微波雷达感应模块应用图)

多灯按装时(带光控功能): 建意同一平面空内两灯之间, 间隔3M 或以上距离安装, 以免光线干扰光敏工作。

安装示意图:



注: 1、雷达模块对电源的纹波非常敏感, 外接的电源质量直接影响模块的性能, 请选择纹波较小的电源方案对模块供电, 并做好电源的去耦和滤波。

2、多灯测试近距离测时, 有可能会产生部份相互干扰。尽可能拉开距离。(1M间距最好)。应用安装灯具时, 两灯间隔距离3M或以上, 使用效果更佳。

3、测试延时时间应从第二次开始计算延时周期, 第一次为芯片启动工作反映过程有间差。  
声明:

1、SCHsemi保留DATA SHEET 的更改权, 恕不另外通知。客户在下单前应获取最新版本资料, 并验证相关信息是否完整和最新。

2、任何半导体产品在特定条件下都有一定的失效或发生故障的可能, 买方有责任在使用本公司产品进行系统设计和整机制造时遵守安全标准并采取安全措施, 以避免潜在失败风险可能造成人身伤害或财产损失情况的发生。

3、产品提升永无止境, 我公司将竭诚为客户提供更优秀的产品。